

## OPERATING INSTRUCTIONS

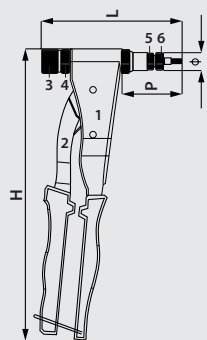
### HAND TOOL FOR BLIND RIVET NUTS M3-M6 AND BLIND RIVET BOLTS M4-M6 PLN

#### TECHNICAL INFORMATION

**Capacity:** Blind rivet nuts M3 - M4 - M5 - M6  
Blind rivet bolts M4 - M5 - M6  
**Material:** Aluminium, Steel and Stainless Steel  
**Size:** 134 (L) x 265 (H) x 53 (P) mm, Ø = 16 mm  
**Weight:** 0,72 Kg

#### DESCRIPTION OF THE TOOL

1. Tool body
2. Upper lever
3. Mandrel with turning knob M3 - M6
4. Stroke adjustment nut
5. Counter lock nut
6. Anvil M3 - M6



#### INSTRUCTIONS

##### OPENING THE BOX:

The hand tool will be standard equipped with the M6 anvil and M6 mandrel. The other components will be stored separate in the carton box.

##### FIRST USE:

Make sure before using the tool that the anvil and mandrel are suitable for the thread of the insert to be used. Otherwise change to a different size.

##### Change to a different size:

Unscrew the anvil (6) and the lock nut (5). Take out the mandrel by pulling out the complete mandrel with turning knob. (3) Replace it by choosing the correct size from the spare parts in the carton box.

##### Stroke adjustment:

Push the upper lever (2) against the tool body (1). Turn the stroke adjustment nut (4) to the right (clockwise) to reduce the stroke. By reducing the stroke, the deformation of the rivet nut will be smaller. Let go off the upper lever (2) until it is in its end position.

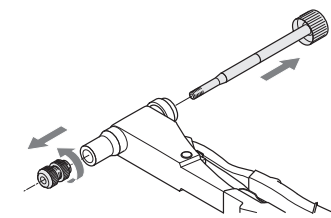
Turn the stroke adjustment nut (4) to the left (counter clockwise) to increase the stroke. By increasing the stroke, the deformation of the rivet nut will bigger.

The correct stroke is dependent on:

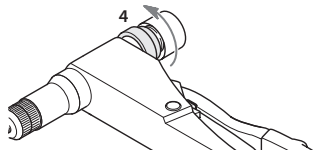
- the correct grip range
- the correct blind rivet nut

##### Anvil adjustment:

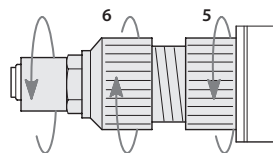
After adjustments to the stroke, it is necessary to adjust the anvil (6) and its counter lock nut (5). The protrusion of the mandrel out of the anvil must be as long as the whole rivet nut. Unscrewing the counter lock nut (5) to adjust the anvil (6) by turning left or right, to increase or decrease the length. After the correct length is applied, screw the counter lock nut until it is tight. Changing the threaded inserts or stroke requires this step every time.



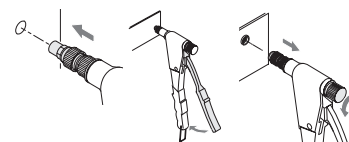
**A**



**B**



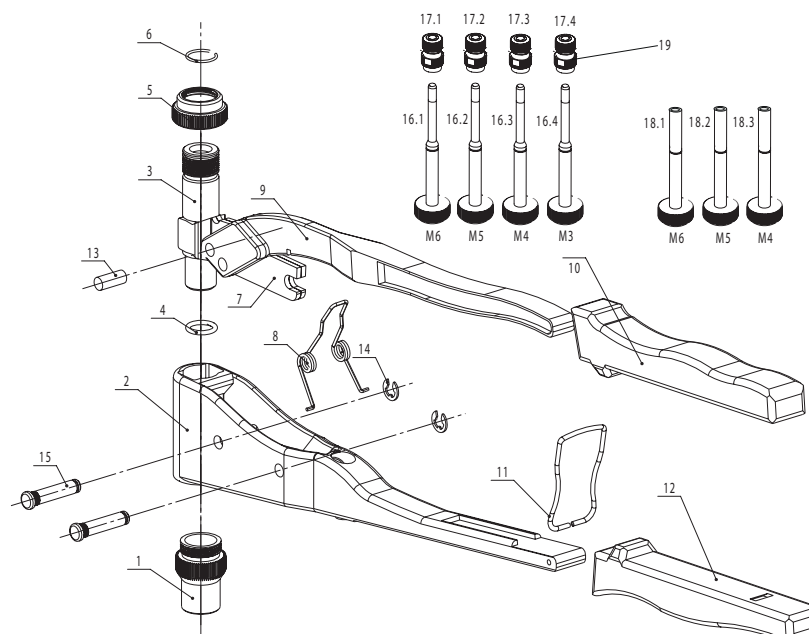
**C**



**D**

##### Setting a threaded insert:

Screw the insert on the threaded end of the mandrel and insert it into the hole of the material. The hole size must be slightly larger than the rivet nut, check the drill specifications of the rivet nut. Push the upper lever (2) against the tool body (1) to clamp the rivet nut into the material tightly. After the rivet nut is set, unscrew the threaded insert, by using the turning knob on the mandrel.



## PLN

the marked items are consumables (not covered by any guarantee)

1	04L20632	8	04L00422	15	04L20455	17.3	04L00436
2	04L20651	9	04L20607	16.1	04Z20081	17.4	04L00434
3	04L20631	10	04L20604	16.2	04Z20082	18.1	04Z20085
4	04F60016	11	04L20421	16.3	04Z20083	18.2	04Z20086
5	04L20602	12	04L20605	16.4	04Z20084	18.3	04Z20087
6	04F00031	13	04L00403	17.1	04L00438	19	04L00435
7	04Z20042	14	04F00089	17.2	04L00437		

## BEDIENUNGSANLEITUNG HANDNIETZANGE FÜR BLINDNIETMUTTERN M3-M6 UND BLINDNIETSCHRAUBEN M4-M6 PLN

### TECHNISCHE INFORMATIONEN

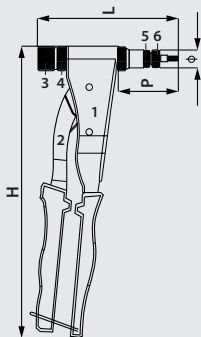
**Arbeitsbereich:** Blindnietmutter M3 - M4 - M5 - M6  
Blindnietschrauben M4 - M5 - M6  
**Werkstoff:** Aluminium, Stahl und Edelstahl  
**Abmessung:** 134 (L) x 265 (H) x 53 (P) mm, Ø = 16 mm  
**Gewicht:** 0,72 Kg

### BESCHREIBUNG

1. Gehäuse
2. Handhebel
3. Gewindedorn mit Drehknopf M3 - M6
4. Hubbegrenzung
5. Kontermutter
6. Mundstück M3 - M6



Bedienungsanleitung lesen



### ANWEISUNG

#### NACH ÖFFNEN DER BOX PRÜFEN:

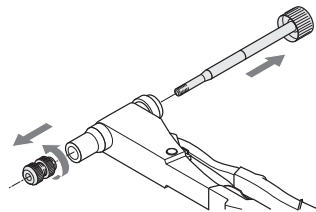
Die Handnietzange wird standardmäßig mit dem Gewindedorn M6 und Mundstück M6 vormontiert geliefert. Weitere Wechselteile sind im Karton.

#### ERSTE BENÜTZUNG:

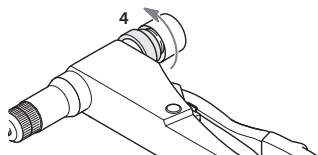
Vergewissern Sie sich vor dem Gebrauch der Handnietzange dass der richtige Umrüstsatz, entsprechend der Blindnietmutter/-schraube, montiert ist. Andernfalls wechseln Sie in eine andere Abmessung.

#### Wechsel zu einer anderen Abmessung:

Lösen Sie die Kontermutter (5) und drehen Sie das Mundstück (6) heraus. Nun den Gewindedorn (3) am Drehknopf herausziehen. Wählen Sie den benötigten Umrüstsatz und montieren Sie in umgekehrter Reihenfolge den Gewindedorn und das Mundstück.



A



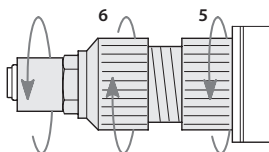
B

#### Hubeinstellung:

Drücken Sie den oberen Hebel (2) gegen das Gehäuse (1). Drehen Sie die Hubbegrenzung (4) nach rechts (im Uhrzeigersinn), um den Hub zu reduzieren. Durch die Verringerung des Hubes, wird die Blindnietmutter/-schraube weniger verformt. Lassen Sie den oberen Hebel (2) los, bis er in seiner Endposition ist. Drehen Sie die Hubbegrenzung (4) nach links (gegen den Uhrzeigersinn), um den Hub zu erhöhen. Durch die Erhöhung des Setzhubes, wird die Blindnietmutter/-schraube mehr verformt.

Der korrekte Hub ist abhängig von:

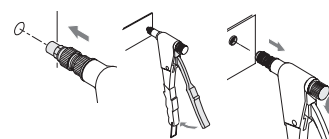
- dem richtigen Klemmbereich
- entsprechend der Materialstärke
- der korrekten Blindnietmutter



C

#### Einstellung des Mundstücks:

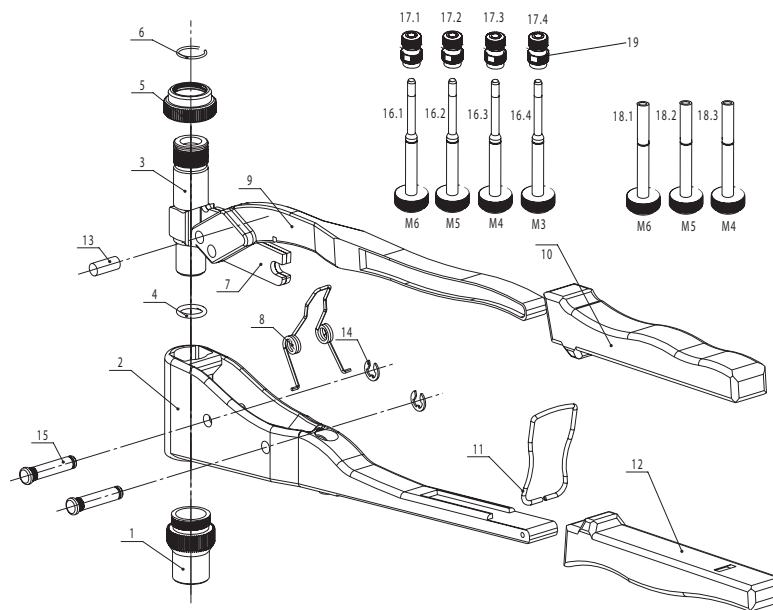
Nach der Hubeinstellung ist es wichtig das Mundstück (6) einzustellen und mit der Kontermutter (5) zu sichern. Die Blindnietmutter auf den Gewindedorn drehen bis ein Gewindegang des Gewindedorns am Schaftende der Blindnietmutter übersteht. Dann das Mundstück (6) bis zum Anschlag gegen den Kopf der Blindnietmutter drehen. Mit der Kontermutter (5) sichern.



D

#### Setzen der Blindnietmutter:

Die Blindnietmutter auf den Gewindedorn des Werkzeuges drehen bis zum Anschlag an das Mundstück. Die aufgeschraubte Blindnietmutter mit dem Werkzeug in das vorbereitete Loch, entsprechend Vorgaben, stecken. Den oberen Hebel (2) gegen das Gehäuse (1) drücken und den Setzhub bis zum eingestellten Anschlag ausführen. Anschließend den Gewindedorn mittels des Drehknopfes (3) herausdrehen.



### PLN

Die markierten Positionen sind Verschleißartikel und unterliegen nicht der Gewährleistung.

1	04L20632	8	04L00422	15	04L20455	17.3	04L00436
2	04L20651	9	04L20607	16.1	04Z20081	17.4	04L00434
3	04L20631	10	04L20604	16.2	04Z20082	18.1	04Z20085
4	04F60016	11	04L20421	16.3	04Z20083	18.2	04Z20086
5	04L20602	12	04L20605	16.4	04Z20084	18.3	04Z20087
6	04F00031	13	04L00403	17.1	04L00438	19	04L00435
7	04Z20042	14	04F00089	17.2	04L00437		